

V CLASS SPORTS YACHTS





EXPERIENCE THE EXCEPTIONAL



PRINCESS YACHTS

Your yacht is an extension of yourself. A statement of your lifestyle. She needs to deliver unforgettable experiences for you, your family and friends. Every Princess yacht is designed with our forward-thinking mentality and crafted with meticulous attention to detail. So whether you're dashing across the water or moored in your favourite bay, you will recognise the difference our design and details make, inside and out. Experience the exceptional.

Votre yacht est un prolongement de vous-même. Une façon d'affirmer votre style de vie. Il doit vous permettre de vivre des moments inoubliables en famille et entre amis. Notre vision novatrice est à la base de la conception de chaque yacht Princess, qui est réalisé en accordant une attention méticuleuse aux détails. Alors, que ce soit pour fendre les vagues ou être à l'ancre dans votre baie favorite, vous constaterez combien notre design et nos détails font la différence à l'intérieur comme à l'extérieur et vivrez une expérience exceptionnelle.

Su yate es una extensión de sí mismo. Una declaración de intenciones. Debe aportarle experiencias inolvidables a usted, a su familia y a sus amigos. Cada yate Princess se diseña pensando en el futuro y se elabora poniendo especial atención al detalle. De este modo, tanto si está surcando los mares, o está anclado en su bahía favorita, reconocerá la diferencia en el diseño y en los detalles tanto en el interior como en el exterior, consiguiendo que la experiencia sea del más alto nivel. Sienta lo excepcional.

Uno yacht esprime la vostra personalità. È lo specchio del vostro lifestyle. Deve poter offrire esperienze indimenticabili a voi, alla vostra famiglia ed agli amici. Ogni yacht Princess è progettato secondo le nostre idee sempre all'avanguardia e costruito con meticolosa cura dei dettagli. Quando fende le acque o quando è ancorato nella vostra baia preferita, il suo design e i dettagli lo renderanno sempre riconoscibile, dentro e fuori, regalandovi un'esperienza straordinaria.

Яхта — это Ваше продолжение. Она олицетворяет Ваш образ жизни. Её главная миссия — оставить у Вас, Вашей семьи и друзей поистине незабываемые впечатления. Каждая яхта Princess создаётся нашими опытными специалистами с использованием самых современных технологий и собирается с тщательным вниманием ко всем деталям. Вы можете рассекать волны на высокой скорости или спокойно отдыхать в своей любимой бухте — везде с Вами будут исключительная роскошь и индивидуальность Вашей яхты благодаря её дизайну и детальной проработке каждого дюйма.





CRAFTED IN PLYMOUTH, ENGLAND

Perched on the edge of the English Channel lies the city of Plymouth, where we established our home in 1965. Today Princess shipyards cover an area of over 1.1 million square feet, an area rich in British maritime heritage. In fact, South Yard, where our M Class superyachts are constructed, is a former naval yard dating back to the 17th century. From the outset, our goal has been to meticulously sculpt our yachts around our owners' enjoyment of them. Such dedication and attention to detail resonates deeply with our Plymouth craftspeople. Over 3,000 people, each possessing a mastery of their skill, fastidiously realise this vision in our shipyards. Through a culture of innovation, our yachts are not only some of the most technically-advanced in the world but also the most beautifully realised.

La ville de Plymouth, où nous nous sommes établis en 1965, est perchée sur le rivage, au bord de la Manche. Aujourd'hui, les chantiers navals Princess occupent une superficie de plus de 100.000 mètres carrés, un emplacement riche du patrimoine naval britannique. En effet, le South Yard, où sont construits nos super yachts M Class, est un ancien chantier naval datant du 17^e siècle. Dès le début, notre but a été de sculpter méticuleusement nos yachts à l'image du plaisir qu'ils devaient procurer à leurs propriétaires. Ce dévouement et ce souci du détail ont trouvé écho auprès de nos artisans de Plymouth. Dans nos chantiers navals, ils sont plus de 3,000 à posséder une parfaite maîtrise de leur art et à se consacrer pleinement à concrétiser cette vision. Grâce à un véritable sens de l'innovation, nos yachts sont non seulement les plus perfectionnés du monde sur le plan technique, mais aussi les plus superbement réalisés.

Ubicada a orillas del Canal de la Mancha se encuentra la ciudad de Plymouth, en la que nos establecimos en 1965. Hoy, los astilleros de Princess ocupan una superficie de 100.000 m², una zona rica en patrimonio marítimo británico. De hecho, el Astillero Sur, en el que se construyen nuestros superyates M Class, es un antiguo astillero naval que se remonta al siglo XVII. Desde el principio, nuestro objetivo ha sido esculpir meticulosamente nuestros yates teniendo como eje principal su disfrute por parte de sus dueños. Esta dedicación y atención a los detalles está muy arraigada en nuestros artesanos de Plymouth. Más de 3.000 personas, todos maestros de su destreza, ponen en práctica esta visión trabajando con minuciosidad en nuestros astilleros. A través de una cultura de innovación, nuestros yates no solo están entre los más avanzados del mundo técnicamente, sino también entre los más hermosos.

La nostra sede, sin dal 1965, è a Plymouth, città che si affaccia sul Canale della Manica. Attualmente, i cantieri navali Princess si estendono su un'area di oltre 100.000 m², un'area ricca di tradizione marittima britannica. Infatti, il South Yard, dove vengono costruiti i nostri superyacht M Class, è un ex cantiere navale risalente al XVII secolo. Fin dagli inizi delle nostre attività, il nostro obiettivo è sempre stato quello di scolpire meticolosamente i nostri yacht intorno al piacere dei loro proprietari. Tanta dedizione e attenzione per i dettagli pervade i nostri artigiani di Plymouth. Oltre 3.000 persone, ognuna delle quali possiede un'artigianalità unica, realizzano con puntigliosità questa visione nei nostri cantieri. Grazie a una cultura improntata all'innovazione, i nostri yacht non sono solo tra i più tecnologicamente avanzati al mondo ma anche quelli costruiti più splendidamente.

На берегу пролива Ла-Манш расположен город Плимут. С 1965 года этот город является нашим домом. Например, Южная верфь, где собираются суперяхты М-класса, была морской гаванью ещё в семнадцатом веке. С самого начала нашей основной задачей было создавать совершенные яхты, которые будут приводить своих владельцев в полный восторг. И специалисты верфи полностью разделяют нашу увлечённость и внимание к деталям. На наших верфях работает более 3 000 человек, и каждый из них обладает не только высоким уровнем мастерства, но и прилагает максимум усилий для воплощения в жизнь нашей философии. Благодаря постоянному внедрению в производство передовых технологий наши яхты не только великолепно оснащены с технической точки зрения, но и имеют свой неповторимый стиль.

DEEPLY INGENIOUS THE PRINCESS DEEP-V HULL

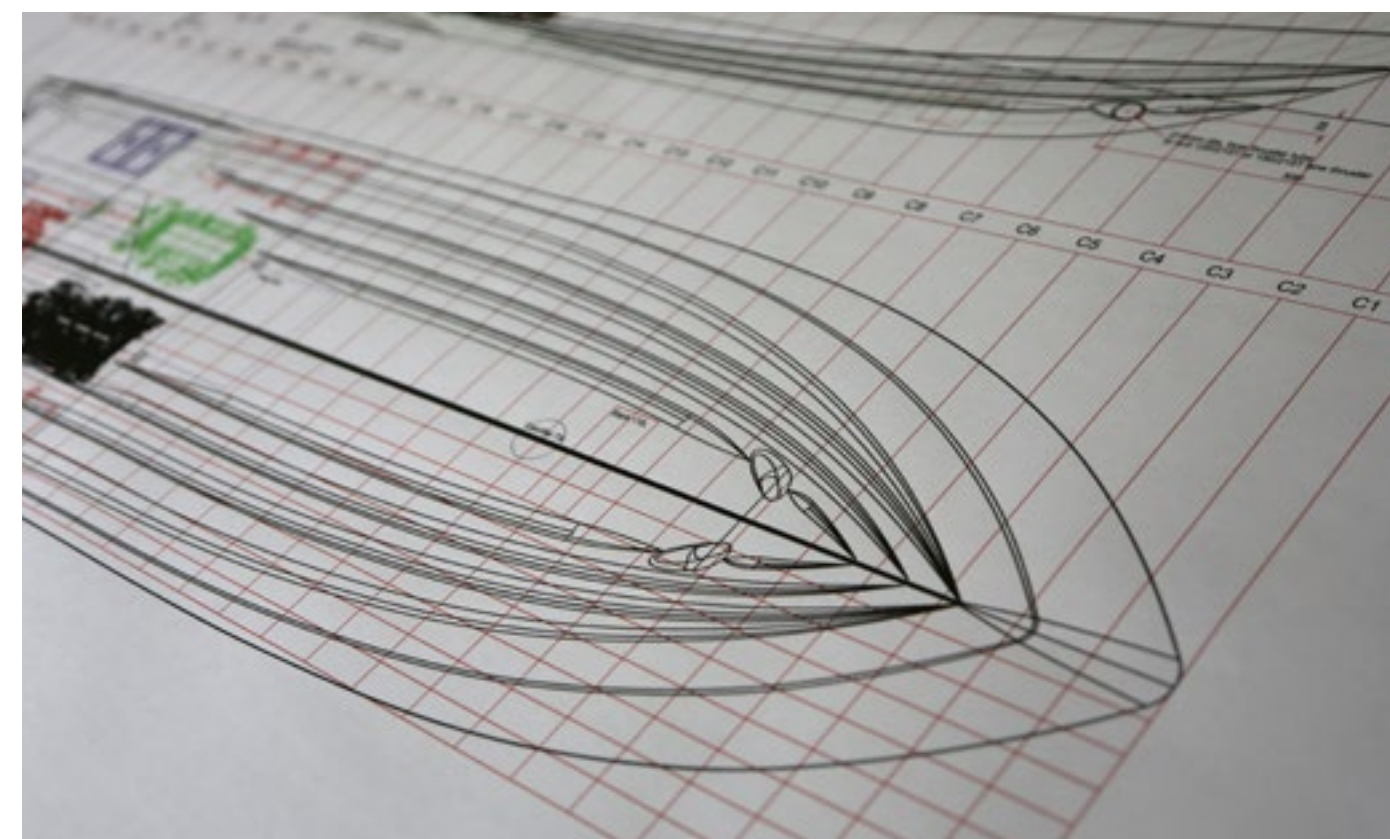
Our pioneering deep-V hulls are born from our naval architect's obsession with exceptional seakeeping and voluminous space. Their sculpted form is shaped from a lightweight, resin-infused hull composite which can create greater internal volume compared to standard hull production methods. This ingenious design ensures it requires less power and burns less fuel to achieve its maximum design speed. Such precision thinking gives rise to the most exhilarating performance, defined by its efficiency, agility and poise. So whether you're slicing through the seas at 40 knots or navigating stormy waters – a foundation of superior engineering rides with you.

Nos coques novatrices en V profond sont nées de l'obsession de notre architecte naval de disposer tout à la fois d'une excellente tenue en mer et d'importants volumes d'espace. Elles doivent leur forme sculptée à un composite à base de résine injectée, qui permet de gagner plus d'une vingtaine de centimètres sur la largeur de la coque par rapport à des méthodes de production traditionnelles. Grâce à cette conception ingénieuse, atteindre la vitesse maximale nécessite moins de puissance et consomme moins de carburant. Une telle précision permet d'obtenir des performances remarquables, grâce à une efficacité, une maniabilité et une stabilité parfaites. Alors, qu'il s'agisse de franchir les océans à une vitesse de 40 nœuds ou de naviguer sur une mer agitée, des technologies de pointe naviguent avec vous.

Nuestros primeros cascos en V profunda nacen de la obsesión de nuestros ingenieros navales por el espacio voluminoso y el comportamiento en el mar. Su forma esculpida se obtiene a partir de un compuesto ligero fabricado por infusión de resina, con el que se puede conseguir más volumen interno que en los métodos estándar de fabricación de cascos. Este ingenioso diseño asegura que se necesita menos potencia y se consume menos combustible para llegar a la velocidad máxima. Este enfoque de precisión hace surgir el rendimiento más estimulante, definido por la eficiencia, agilidad y elegancia. Ya esté surcando el mar a 40 nudos o navegando con temporal, le acompañará la solidez de un gran motor.

I nostri pionieristici scafi con carena a V profonda nascono dall'ossessione del nostro architetto navale di garantire una tenuta di mare eccezionale e uno spazio voluminoso. La forma scultorea è modellata da uno scafo composito leggero a infusione di resina la cui larghezza è fino a 23 cm maggiore rispetto a quella dei metodi di produzione standard di scafi. Questo design così ingegnoso fa in modo che la potenza richiesta sia inferiore e che i consumi per raggiungere la velocità massima prevista risultino maggiormente contenuti. Questa mentalità improntata alla precisione è alla base delle prestazioni più esaltanti definite dall'efficienza, dall'agilità e dall'equilibrio dello yacht. Sia che vi apprestiate a tagliare i mari a 40 nodi o che navigiate in acque tempestose, ci sarà sempre un'ingegneria di livello superiore al vostro fianco.

Во время создания принципиально новых корпусов для V-класса наши конструкторы и инженеры были одержимы идеей найти идеальное сочетание максимального объема свободного пространства внутри яхты с её исключительной мореходностью. Именно так рождались знаменитые глубокие V-образные корпуса. Все корпуса создаются методом вакуумной инфузии, что добавляет к ширине судна почти 23 сантиметра по сравнению с традиционной технологией формования. Благодаря точно просчитанной конструкции корпуса яхта потребляет минимальное количество топлива при достижении максимально возможной скорости. В итоге Вы получаете мощное, управляемое, при этом экономичное и элегантное судно, управлять которым — истинное наслаждение. Неважно, рассекаете ли Вы морскую гладь на скорости в 40 узлов или лавируете в бурных волнах — наши самые современные технологии будут сопровождать Вас в любом приключении.





V CLASS

Take the helm and the variable geometry of the deep-V hull assuredly translates any surge of power into taut handling. Enjoy a spirited dash across the ocean in a Princess V Class, a paradox of responsive power and exclusive luxury.

Prenez la barre : la géométrie variable de la coque en V profond interprète avec assurance chaque accélération en restant parfaitement maniable. Voguez en beauté sur l'océan sur un yacht V Class, véritable paradoxe entre puissance de réaction et luxe somptueux.

Al ponerse al timón, la geometría variable del casco en V profunda convertirá sin vacilar cualquier incremento de potencia en un manejo firme. Disfrute de un intuitivo panel de mandos mientras navega en un Princess V Class, una combinación de potencia sensible y lujo exclusivo.

Prendiamo il timone e la geometria variabile dello scafo con carena a V profonda: si tratta di elementi che trasformano qualsiasi aumento di potenza in eccezionale maneggevolezza. Godetevi l'oceano con brio a bordo di un V Class: un paradosso di potenza reattiva e lusso ambizioso.

Возьмите в руки руль, и изменяемая геометрия глубокого V-образного корпуса превратит любую мощную волну в чётко управляемую силу. Насладитесь скоростью, управляя яхтой Princess V-класса — почувствуйте власть и контроль над океаном на новом уровне комфорта и исключительной роскоши.



V40



V40

The V40 quintessentially showcases the sleek exterior, performance and exceptional seakeeping of the Princess V Class range. Her port light windows cascade across the length of her deep-V hull, flooding the saloon and cabins with natural light. When entertaining, her spacious cockpit provides the perfect setting with the option to specify a convertible sunbed aft.

Avec son extérieur aux lignes épurées, ses performances et son exceptionnelle tenue à la mer, le V40 exprime la quintessence de la gamme Princess V Class. Ses fenêtres au dessin fluide épousent la ligne de sa coque en V profond et inondent le salon et les cabines de lumière naturelle. Quand vous recevez à bord, son cockpit spacieux fournit le cadre parfait pour vos invités, avec la possibilité d'installer un bain de soleil convertible.

El V40 es un escarpate por excelencia de elegante exterior, rendimiento y excepcional comportamiento en la mar de la gama Princess Clase V. Sus ojos de buey se distribuyen en cascada a lo largo de su casco en profunda-V, inundando el salón y los camarotes con luz natural. Para el entretenimiento, su espaciosa bañera proporciona el escenario perfecto, con la opción de proporcionar un solárium convertible a popa.

La V40 presenta per definizione gli esterni agili, le prestazioni e l'eccezionale tenuta del mare della gamma Princess V Class. I suoi oblò si riversano per tutta la lunghezza del suo profondo scafo a V, inondando il salone e le cabine di luce naturale. Nel pieno del divertimento, la sua spaziosa cabina di guida offre una cornice perfetta con la possibilità di approfittare di un solarium convertibile a poppa.

Princess V40 является квинтэссенцией изящества, превосходных технических характеристик и мореходных качеств, которые свойственны всем яхтам V-класса. Через иллюминаторы, расположенные по левому борту по всей длине ее V-образного корпуса, салон и каюты наполняются естественным светом. Ее просторный кокпит — идеальное место для отдыха, а в кормовой части можно организовать зону для принятия солнечных ванн.





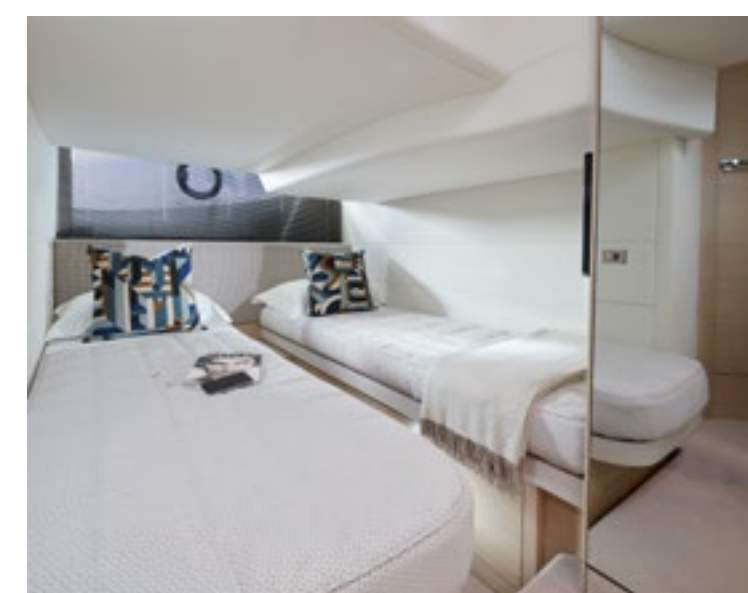
Below deck, her interior design depicts the modern V Class look throughout. Her spacious saloon and well equipped galley combine for a highly sociable entertaining space, while both cabins exude contemporary style and generous proportions. The forward cabin has an en-suite bathroom with secondary access to the saloon whilst the aft cabin can be fitted with optional sliding berths to provide easy conversion to a double bed when required.

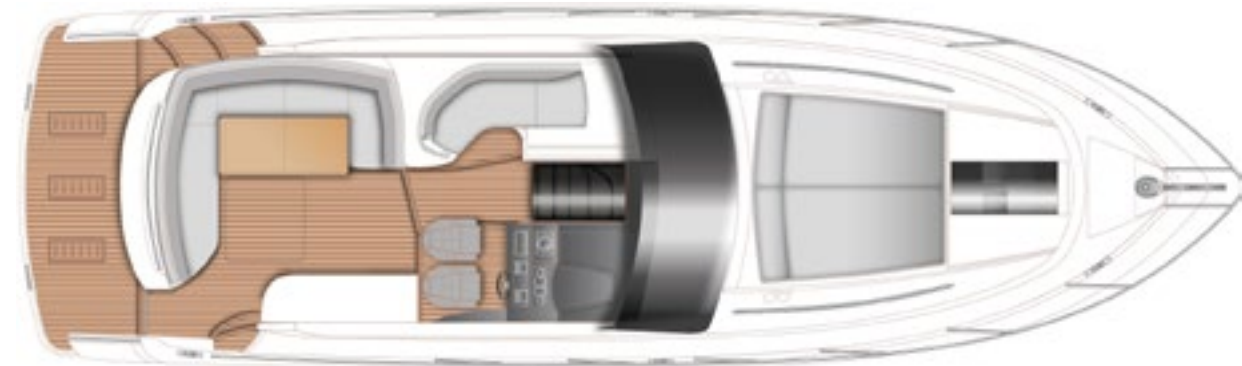
Au pont inférieur, son design est fidèle au style moderne de la gamme V Class. Son salon spacieux et sa cuisine bien équipée se rejoignent dans un espace de réception convivial et chaleureux et les deux cabines aux proportions généreuses respirent l'élégance contemporaine. La cabine avant est dotée d'une salle de bains privative avec un deuxième accès au salon tandis que la cabine arrière peut accueillir en option des couchettes coulissantes qui se transformeront facilement en lit double en cas de besoin.

Debajo de la cubierta, su diseño interior presenta en todas partes el aspecto moderno de la clase V. Su amplio salón y bien equipada cocina se combinan para obtener un espacio de entretenimiento altamente sociable, mientras que ambos camarotes exudan un estilo contemporáneo y generosas proporciones. El camarote de proa tiene un cuarto de baño en suite con acceso secundario al salón, mientras que el camarote en popa puede ser dotado con literas deslizantes opcionales para proporcionar la conversión fácil a una cama doble cuando sea requerido.

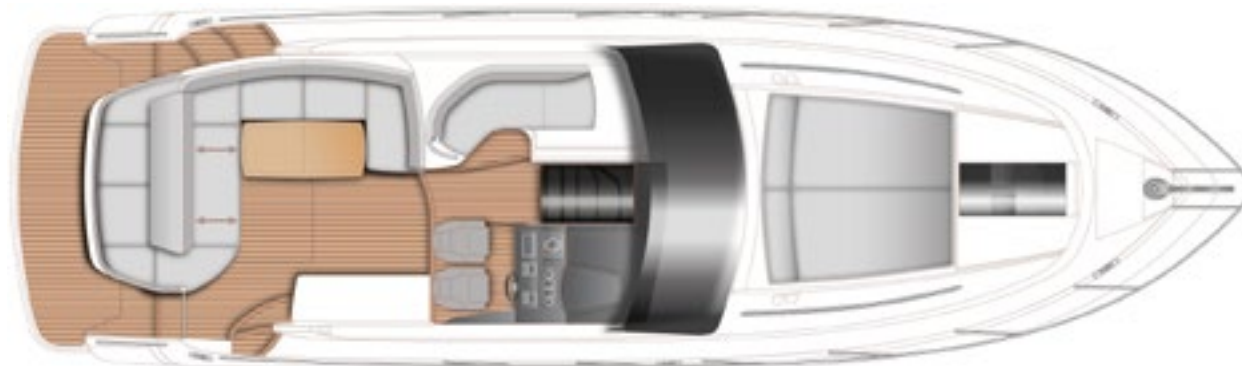
Sottocoperta, il design dei suoi interni riproduce in tutto e per tutto il look moderno della Classe V. Il suo spazioso salone e la cucina ben attrezzata si uniscono per creare uno spazio destinato al divertimento e alla convivialità, mentre entrambe le cabine rivelano uno stile contemporaneo e proporzioni generose. La cabina a prua dispone di un bagno privato en-suite con un accesso secondario al salone, mentre la cabina a poppa può essere dotata di letti scorrevoli opzionali per facilitarne la conversione a letto matrimoniale, se necessario.

Внутренняя отделка этой яхты полностью соответствует стандартам современного V-класса. Просторный салон и прекрасно оснащенный камбуз представляют собой комфортную зону для отдыха в компании, а две вместительные каюты отличаются актуальным дизайном. В носовой каюте имеется ванная комната, также доступная из салона. В кормовой каюте можно установить сдвижные односпальные кровати.

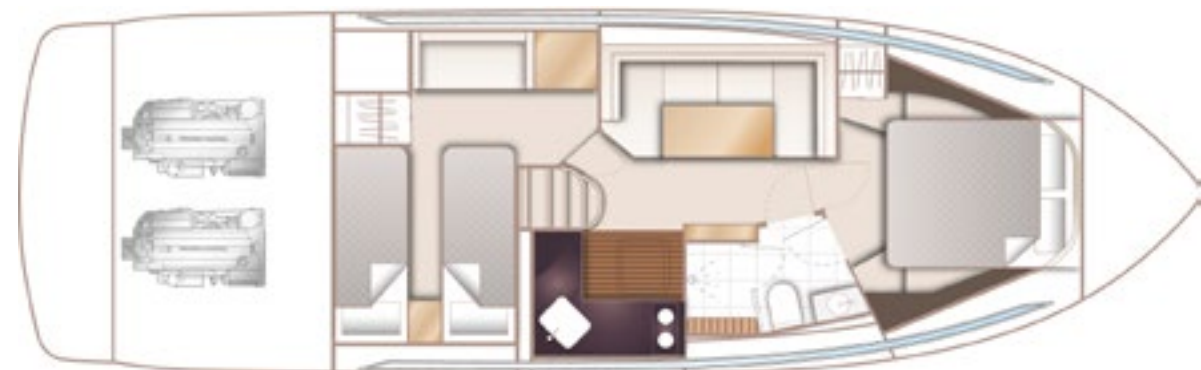




MAIN DECK



MAIN DECK (OPTIONAL SUNBED)



LOWER DECK

PRINCIPAL DIMENSIONS

Length overall (incl. pulpit)	42ft 6in (12.98m)
Length overall (excl. pulpit)	41ft 6in (12.65m)
Beam	12ft 5in (3.81m)
Draft: (Drives raised)	1ft 10in (0.56m)
Draft: (Drives lowered)	3ft 4in (1.02m)
Displacement approx.	10,145kg (22,366lbs)*
Fuel capacity	160 gal/192 US gal/730l
Water capacity (incl. calorifier)	71 gal/85 US gal/322l

ENGINES

Twin Volvo D6-340 DP (2 x 340hp)	Speed range: 37-39 knots†
----------------------------------	---------------------------

DECK FITTINGS

- Teak-laid transom platform, cockpit deck and steps to side decks
- Reversible electric anchor winch with helm position controls
- Self-stowing 16kg/35lbs Delta anchor with 30m of chain
- Chain locker with stowage for 4 fenders (stowage for an additional 2 fenders in engine room)
- Foredeck sunbathing area
- Stainless steel cleats, fairleads and handrails
- LED deck level lighting

COCKPIT

- U-shaped seating with teak table (with optional conversion to double sunbed)
- L-shaped seat
- Electrically operated sliding sun roof
- Transom gate leading to bathing platform with foldaway swimming ladder and hot and cold shower (with optional electro-hydraulic raise/lower mechanism)
- Wetbar including sink, top loading coolbox and optional electric barbecue
- Waterproof speakers linked to saloon sound system
- Lockable gas strut assisted hatch to engine room
- Liferaft storage locker
- Cockpit cover
- Optional sunpad layout available with aft seat extension and sliding backrests for conversion

HELM POSITION

- Twin helm seats with bolster
- Full engine instrumentation including fuel gauges, exhaust temperature, fuel contamination alarms and rudder position indicator

- Navigation system including VHF/RT, speed and distance log, echo sounder with alarm and high speed magnetic compass
- Chart storage
- Red night lighting

SALOON

- U-shaped sofa and dining table (converts to double berth)
- Sideboard unit with glass and bottle storage
- Radio with streaming capability connected to saloon and cockpit speakers
- 24v and 240v control panel
- Storage cupboards and lockers

GALLEY

- 2-zone gas hob with flame failure device
- Remote solenoid switch for gas system
- Combination microwave/convection oven with grill
- Stainless steel sink with mixer tap
- Refrigerator with freezer compartment
- Storage lockers, cupboards and drawers

ACCOMMODATION

- All cabins and bathrooms feature opening portholes
- All cabins feature 220/240v power points
- All mattresses pocket sprung
- All bathrooms feature electric freshwater toilets, extractor fan and 240v shaver points

OWNER'S CABIN

- Large double bed with drawers below
- Wardrobes with shelves
- Storage lockers and drawers
- Dressing table
- Deck hatch
- En suite bathroom with day access

AFT GUEST CABIN

- Two single beds with drawers below (with option of double bed conversion)
- Sofa (with option of conversion to berth)
- Wardrobe with shelves
- Storage lockers and drawers

INTERIOR FINISH

- Furniture in Rovere Oak or Alba Oak with a satin finish. Walnut or Silver Oak available as an option
- Solid surface worktops and floors in all guest bathrooms
- Solid surface worktops in galley
- Choice of high quality carpet and upholstery fabric from extensive range
- Blinds or sunscreens to all windows and portholes
- Timber-laid galley

POWER AND DRIVE SYSTEMS

- Twin duo-prop stern drives
- Power-assisted electro-hydraulic steering system with hydraulic back-up
- Electronic engine and gear shift controls
- Engine room extractor fan with electronic time delay

ELECTRICAL SYSTEMS

- 24 Volt:**
 - 2 x heavy duty batteries for engine starting
 - 2 x heavy duty auxiliary batteries
 - 35 amp 12v battery charger charging both banks of batteries via automatic switch charging system
- Remote battery master switches with control switch at main panel
- LED lighting throughout

220/240 Volt:

- 30-amp shore support inlet
- Earth leakage safety trip, polarity check system, circuit breakers on all circuits
- Power points in all areas

FUEL SYSTEM

- Twin fuel tanks (in NS8 marine grade alloy) with interconnection system giving 160 gal/192 US gal/730l capacity
- Fuel fillers on port and starboard side decks
- High capacity duplex fuel filters/water traps with audible and visual fuel contamination warning system
- Remote fuel cocks in cockpit locker

WATER SYSTEM

- 64 gal/77 US gal/290l plus 7 gal/8.5 US gal/32l hot water calorifier and heated by engine and 240v immersion heater
- Water level gauge
- Deck filler

FIRE EXTINGUISHERS

- Automatic/manual override fire extinguishers in engine room with warning system at helm position
- Hand-operated fire extinguishers (4) in all cabins, galley and deck saloon

BILGE PUMPS

- Automatic electric bilge pumps (6)
- High-capacity manual bilge pumps with valve system and suction points in same areas

OTHER ITEMS SUPPLIED AS STANDARD

- Ensign staff
- Fenders (6) and warps (4)
- First aid kit
- Tool kit
- Set of manuals
- Quilted bedspreads in all cabins

	
DIMENSIONS PRINCIPALES	
Longueur hors tout (balcon avant inclus)	12,98 m
Longueur hors tout (balcon avant exclu)	12,65 m
Largeur	3,81 m
Tirant d'eau (moteurs relevés)	0,56 m
Tirant d'eau (moteurs baissés)	1,02 m
Déplacement approx.	10 145 kg*
Contenance carburant	730 l
Contenance eau douce (ballon d'eau chaude inclus)	322 l

	
MOTEURS	
2 x Volvo D6-340 DP (2 x 340 CV)	Vitesse : 37-39 nœuds*

	
ACCASTILLAGE ET ÉQUIPEMENTS DE PONT	
<ul style="list-style-type: none">Revêtement teck sur plateforme de bain arrière, cockpit et marches du passavant Guindeau électrique réversible avec commandes au poste de pilotage Ancre Delta 16 kg avec arrimage automatique, 30 m de chaîne Puits à chaîne avec rangement pour 4 défenses (rangement pour 2 autres défenses dans le compartiment moteurs) Espace bain de soleil sur le pont avant Taquets, chaumards et mains-courantes en inox Éclairage de courtoisie LED	

- Système de navigation comprenant VHF/RT, loch-speedomètre, écho-sondeur avec alarme et compas magnétique rapide
- Rangement pour cartes
- Éclairage de nuit (rouge)

- SALON**
 - Canapé en U et table de salle à manger (convertible en couchette double)
 - Meuble bar avec rangement pour verres et bouteilles
 - Radio avec fonctionnalité streaming reliée aux haut-parleurs du salon et du cockpit
 - Tableau électrique (24 V et 240 V)
 - Placards et équipets de rangement
- CUISINE**
 - Cuisinière à gaz 2 feux avec sécurité
 - Commande magnétique à distance coupe-circuit de gaz
 - Combiné four chaleur tournante/micro-ondes avec grill
 - Évier en acier inox avec robinet mélangeur
 - Réfrigérateur avec compartiment congélateur
 - Placards et tiroirs de rangement

- AMÉNAGEMENTS**
 - Toutes les cabines et la salle de bains sont équipées de hublots ouvrants
 - Toutes les cabines sont équipées de prises 220/240 V
 - Tous les matelas sont à ressorts ensachés
 - Toutes les salles de bains sont équipées de toilettes électriques à eau douce, de ventilation électrique et de prises pour rasoir électrique 240 V
- CABINE PROPRIÉTAIRE**
 - Grand lit double avec tiroirs intégrés
 - Armoire à étagères
 - Placards de rangement et tiroirs
 - Coiffeuse
 - Capot de pont
 - Salle de bains attenante avec accès journée

- POSTE DE PILOTAGE**
 - Deux sièges pilote
 - Tableau de bord complet avec jauges de carburant, température d'échappement, alarmes de contamination du carburant et indicateur de position du gouvernai

V40

	
MOTEURS	
2 x Volvo D6-340 DP (2 x 340 CV)	Vitesse : 37-39 nœuds*

	
CABINE D'INVITÉS ARRIÈRE	
<ul style="list-style-type: none">Deux lits simples avec tiroirs intégrés et en option, conversion électrique en lit double par coulissement Canapé (option de conversion en couchette) Armoire à étagères Placards et tiroirs de rangement	
FINITION INTÉRIEURE	
<ul style="list-style-type: none">Mobilier Chêne foncé fini satiné ou brillant. Noyer ou Chêne Alba proposés en option Plans de travail en Solid Surface et sols carrelés dans toutes les salles de bains invités Plans de travail en Solid Surface dans la cuisine Grand choix de tissus d'ameublement, moquettes et rideaux dans une gamme coordonnée Stores ou pare-soleil sur toutes les fenêtres et hublots Sol de la cuisine en parquet	
SYSTÈMES D'ALIMENTATION ET DE PROPULSION	
<ul style="list-style-type: none">Deux moteurs diesel transmission duo-prop Barre électro-hydraulique à direction assistée avec système hydraulique de secours Commandes électroniques des moteurs et des inverseurs Extracteur d'air du compartiment moteurs avec minuterie électronique	
SYSTÈMES ÉLECTRIQUES	
24 Volts:	
<ul style="list-style-type: none">2 x batteries haute puissance pour le démarrage des moteurs 2 x batteries auxiliaires haute puissance Chargeur de batterie 35 A 12v rechargeant les deux groupes de batteries par un système de charge automatique Coupe-circuit des batteries commandés à distance par un commutateur sur le tableau électrique général Tous éclairages LED	

- 220/240 Volts:**
 - Prises de quai 30 A
 - Disjoncteurs généraux différentiels (défaut d'isolation), contrôle de polarité, protection de tous les circuits par disjoncteurs
 - Prises électriques dans toutes les zones

- SYSTÈME DE CARBURANT**
 - 2 réservoirs de carburant (en alliage marine NS8) avec système d'interconnexion pour une capacité de 730 l
 - Nables de remplissage carburant sur les passavants bâbord et tribord
 - Double filtre à gasoil de grande capacité, avec pièges à eau et système d'alarme visuel de contamination du carburant
 - Commandes d'ouverture/fermeture des vannes de carburant déportées dans un coffre du cockpit

- SYSTÈME D'EAU DOUCE**
 - 290 l plus ballon d'eau chaude 32 l chauffé par les moteurs et un thermoplongeur 240 V
 - Jauge d'eau douce
 - Nable de remplissage sur le pont

- EXTINCTEURS**
 - Extincteurs automatiques à commande manuelle forcée dans le compartiment moteurs avec système d'alarme au poste de barre
 - Extincteurs manuels (4) dans toutes les cabines, la cuisine et le salon de pont

- POMPES DE CALE**
 - Pompes de cale électriques automatiques (6)
 - Pompe de cale manuelle grand débit avec système de vannes et points d'aspiration dans les mêmes zones

- AUTRES ÉQUIPEMENTS DE SÉRIE**
 - Mât de pavillon
 - Défenses (6) et amarres (4)
 - Trousse de premiers secours
 - Trousse à outils
 - Ensemble de manuels
 - Couvre-lits matelassés dans toutes les cabines

V40

	
DIMENSIONS PRINCIPALES	
Eslora total (incluido púlpito)	12,98 m
Eslora total (excluido púlpito)	12,65 m
Manga	3,81 m
Calado: (Colas elevadas)	0,56 m
Calado: (Colas bajadas)	1,02 m
Desplazamiento aprox.	10,145 kg*
Capacidad de combustible	730 litros
Capacidad de agua (incluye calentador)	322 litros

	
ACCESORIOS EN CUBIERTA	
<ul style="list-style-type: none">Suelo de teca en la plataforma de baño de popa, cubierta del puente de mando y peldaños hacia cubiertas laterales Molinete de ancla eléctrico reversible con mandos en puesto de mando Ancla Delta de 16kg de autoestiba, con 30m de cadena Cofre de cadena con estiba para 4 defensas (estiba para 2 defensas adicionales en la sala de máquinas) Zona de solárium a proa Cornamusas, pasacabos y barandillas en acero inoxidable Iluminación en cubierta con LED	

- ACCESORIOS EN CUBIERTA**
 - Suelo de teca en la plataforma de baño de popa, cubierta del puente de mando y peldaños hacia cubiertas laterales
 - Molinete de ancla eléctrico reversible con mandos en puesto de mando
 - Ancla Delta de 16kg de autoestiba, con 30m de cadena
 - Cofre de cadena con estiba para 4 defensas (estiba para 2 defensas adicionales en la sala de máquinas)
 - Zona de solárium a proa
 - Cornamusas, pasacabos y barandillas en acero inoxidable
 - Iluminación en cubierta con LED

- PUNTE DE MANDO**
 - Zona de asientos en forma de U con mesa de teca (con conversión opcional a doble tumbona)
 - Zona de asientos en forma de L
 - Techo corredizo eléctrico
 - Puerta en el espejo de popa a la plataforma de baño, que cuenta con escalera de baño plegable y ducha de agua caliente y fría (con mecanismo electro-hidráulico opcional de subida/bajada)
 - Barra con fregadero, nevera de carga superior y barbacoa eléctrica opcional
 - Altavoces resistentes al agua conectados al sistema de sonido del salón
 - Escotilla con amortiguador de gas y cerradura de acceso a la sala de máquinas
 - Cofre de estiba para balsa salvavidas
 - Funda para la bañera
 - Disposición opcional del solárium disponible con extensión del asiento de popa y respaldos deslizantes para la conversión

- ALOJAMIENTO**
 - Todos los camarotes y baños tienen ojos de buey practicables
 - Todas los camarotes disponen de tomas de corriente de 220/240v
 - Todos los colchones son de muelle
 - Todos los baños disponen de cabinas de ducha completas, inodoros eléctricos con agua dulce, extractor y tomas de corriente de 240 V para máquinas de afeitar
- CAMAROTE PRINCIPAL**
 - Amplia cama doble con cajones debajo
 - Armarios con estanterías
 - Cofres de estiba y cajones
 - Tocador
 - Escotilla en el techo
 - Baño en suite con acceso diurno

- CAMAROTE DE INVITADOS DE POPA**
 - Dos camas individuales con estiba debajo (con opción de convertirse en cama doble)
 - Sofá (con opción de conversión en litera)
 - Vestidor con estanterías
 - Cofres de estiba y cajones
- PUESTO DE MANDO**
 - Dos asientos de timón con respaldo
 - Instrumentación de motor completa, incluidos indicadores de nivel de combustible, temperatura de escape, alarma de contaminación de combustible e indicador de posición del timón
 - Sistema de navegación que incluye antena VHF/RT, registro de velocidad y distancia, ecosonda con alarma y brújula magnética de alta velocidad
 - Almacenamiento de cartas
 - Iluminación nocturna en rojo

V40

	
MOTORES	
Dos Volvo D6-340 DP (2 x 340 hp)	Rango de velocidad: 37-39 nudos †

	
ACABADOS INTERIORES	
<ul style="list-style-type: none">Muebles en roble Rovere con acabado satinado o de alto brillo. Nogal o roble Alba disponibles como opción Encimeras con superficies sólidas y suelos alicatados en todos los baños de invitados Encimeras con superficie sólida en la cocina Amplia selección de alfombras y tapicerías de primera calidad Persianas o estores en todas las ventanas/ojos de buey Suelo de madera en la cocina	

- SISTEMA DE COMBUSTIBLE**
 - Dos depósitos de combustible (aleación calidad marina NS8) con sistema de interconexión con capacidad total de 160 gal/192 US gal/730 l.
 - Bocas de llenado de combustible en las cubiertas laterales de babor y estribor
 - Filtros de combustible dobles/colectores de agua de gran capacidad con sistema de alarma sonora y visual de contaminación del combustible
 - Llaves de cierre del combustible a distancia en el cofre del puente de mando

- SISTEMA DE AGUA**
 - 64 gal/77 US gal/290 l. más calentador de agua 7 gal/8.5 US gal/32 l., alimentado por motores y calentador de inmersión de 240 V
 - Indicador de nivel de agua
 - Boca de llenado en la cubierta

- EXTINTORES**
 - Extintores con anulación automático/manual en la sala de máquinas, con sistema de alarma en la posición del timón
 - Extintores manuales (4) en todos los camarotes, en la cocina, y en el salón de cubierta

- BOMBAS DE ACHIQUE**
 - Bombas de achique automáticas (6)
 - Bomba de achique manual de gran capacidad con sistema de válvulas y puntos de absorción en las mismas zonas

- OTROS ACCESORIOS ESTÁNDAR**
 - Asta de bandera
 - Defensas (6) y amarras (4)
 - Botiquín
 - Juego de herramientas
 - Manuales
 - Ropa de cama acolchada en todos los camarotes

- 220/240 Voltios:**
 - Toma de corriente a tierra de 30 A
 - Desconectador de seguridad para fugas a tierra, sistema de control de polaridad, disyuntores en todos los circuito
 - Tomas de corriente en todas las estancias

<p>ITALIANO</p>	<p>V40</p>
<p>русский</p>	<p>В40</p>
<p>русский</p>	<p>В40</p>

DIMENSIONI PRINCIPALI	
Lunghezza fuori tutto (incluso pulpito)	12,98 m
Lunghezza fuori tutto (escluso pulpito)	12,65 m
Larghezza	3,81 m
Pescaggio: (guide sollevate)	0,56 m
Pescaggio: (guide abbassate)	1,02 m
Dislocamento approssimativo	10,145 kg*
Capacità carburante	730 l
Capacità acqua (incl. calorifero)	322 l

DESCRIZIONE	
<p>ALTERNATIVE</p>	
<p>PROTEZIONE</p>	

- ALLESTIMENTO PONTE**
- Piattaforma con traversa in teak, ponte di cabina e passaggi sul ponte laterale
 - Argano ancora elettrica reversibile con controlli posizione timone
 - Ancora Delta a stivaggio automatico (16kg/35lb) con 30m di catena
 - Armadietto catena con stivaggio per 4 parabordi (stivaggio per altri due parabordi nella sala motori)
 - Area prendisole sul ponte di prua
 - Ramponi, passacavi e corrimano in acciaio inox
 - Illuminazione LED a livello del ponte

- CABINA**
- Seduta a U con tavolo in teak (con possibilità di conversione a prendisole doppio)
 - Seduta a L
 - Tettuccio panoramico apribile elettrico
 - Canelli di poppa per plancetta da bagno con scaletta da bagno pieghevole e doccia calda e fredda (con meccanismo di sollevamento/abbassamento elettroidraulico opzionale)
 - Wetbar con lavandino, cool box a caricamento superiore e barbecue elettrico opzionale
 - Altoparlanti impermeabili collegati all'impianto audio del salone
 - Botola a gas bloccabile con passauomo a sala macchine
 - Armadietto per zattera di salvataggio
 - Coperchio cabina

- Layout postazione solare opzionale con estensione sedile di poppa e schienali scorrevoli convertibili
- PLANCIA**
- Sedile timone doppio con mensola
 - Strumentazione completa del motore inclusi indicatori carburante, temperatura di scarico, allarme contaminazione carburante e indicatore posizione timone

- Sistema di navigazione incluso VHF/RF, registro distanza e velocità, ecoscandaglio con allarme e bussola magnetica per alta velocità
- Scomparto per le carte
- Illuminazione notturna rossa

- Area prendisole sul ponte di prua
- Ramponi, passacavi e corrimano in acciaio inox
- Illuminazione LED a livello del ponte

- Sistema di navigazione incluso VHF/RF, registro distanza e velocità, ecoscandaglio con allarme e bussola magnetica per alta velocità
- Scomparto per le carte
- Illuminazione notturna rossa

- Area prendisole sul ponte di prua
- Ramponi, passacavi e corrimano in acciaio inox
- Illuminazione LED a livello del ponte

MOTORI		
<p>Twin Volvo D6-340 DP (2 x 340 hp)</p>	<p>Intervallo di velocità: 37-39 nodi*</p>	
<p>ALTERNATIVE</p>		
<p>PROTEZIONE</p>		

DESCRIZIONE	
<p>ALTERNATIVE</p>	
<p>PROTEZIONE</p>	

CABINA DEGLI OSPITI DI POPPA

- Due letti singoli con cassetti in basso con opzione per conversione in letto matrimoniale
- Divano (con conversione in cuccetta)
- Guardaroba con scaffali
- Armadi e cassetti

REFINITURE INTERNE

- Mobili in rovere con finiture in raso o lucide. Legno di noce o alba disponibili opzionalmente
 - Radio con funzione streaming collegata alle casse acustiche di salone e pozzetto
 - Pannello di comando elettrico da 24v e 240v
 - Armadi e cassetti
- CUCINA DI BORDO**
- Fornello a gas a due aree con apparecchio per sicurezza fiamma
 - Interruttore solenoide per sistema a gas
 - Forno a convezione/microonde combinato con grill
 - Lavandino in acciaio inox con rubinetto misto
 - Refrigeratore con scomparto frigorifero
 - Armadi e cassetti

ALLOGGIAMENTO

- Tutte le cabine e i bagni sono dotati di oblò apribili
 - Tutte le cabine sono dotate di prese a 220/240v
 - Tutti i materassi sono dotati di molle insacchettate
 - Tutti i bagni sono dotati di toilet con acqua dolce, ventola di aspirazione e prese per rasolo da 240v
- CABINA DEL PROPRIETARIO**
- Grande letto matrimoniale con cassetti sotto
 - Guardaroba con scaffali
 - Armadi e cassetti
 - Como
 - Botola verso ponte
 - Camera da bagno en suite con accesso giorno

SISTEMI ELETTRICI

- 24 Volt:
- 2 batterie per carichi pesanti per avviamento motore
- 2 batterie per carichi pesanti ausiliarie

- Il caricabatterie da 35 Ampere 12v carica entrambi i diodi delle batterie con un sistema automatico di caricamento
- Interruttori principali remoti per batteria con interruttore di controllo su pannello interruttore principale
- Illuminazione LED

- Sistema di navigazione incluso VHF/RF, registro distanza e velocità, ecoscandaglio con allarme e bussola magnetica per alta velocità
- Scomparto per le carte
- Illuminazione notturna rossa

- Area prendisole sul ponte di prua
- Ramponi, passacavi e corrimano in acciaio inox
- Illuminazione LED a livello del ponte

- Sistema di navigazione incluso VHF/RF, registro distanza e velocità, ecoscandaglio con allarme e bussola magnetica per alta velocità
- Scomparto per le carte
- Illuminazione notturna rossa

- Area prendisole sul ponte di prua
- Ramponi, passacavi e corrimano in acciaio inox
- Illuminazione LED a livello del ponte

DIMENSIONI PRINCIPALI	
Lunghezza fuori tutto (incluso pulpito)	12,98 m
Lunghezza fuori tutto (escluso pulpito)	12,65 m
Larghezza	3,81 m
Pescaggio: (guide sollevate)	0,56 m
Pescaggio: (guide abbassate)	1,02 m
Dislocamento approssimativo	10,145 kg*
Capacità carburante	730 l
Capacità acqua (incl. calorifero)	322 l

DESCRIZIONE	
<p>ALTERNATIVE</p>	
<p>PROTEZIONE</p>	

<p>русский</p>	<p>В40</p>
<p>русский</p>	<p>В40</p>

OSNOVNYE RAZMERY		
<p>Полная длина (вкл. релинги)</p>	<p>42 фута 6 дюймов (12,98 м)</p>	
Полная длина (искл. релинги)	41 фут 6 дюймов (12,65 м)	
Ширина	12 футов 5 дюймов (3,81 м)	
Осадка: (с поднятыми колонками)	1 фут 10 дюймов (0,56 м)	
Осадка: (с опущенными колонками)	3 фута 4 дюйма (1,02 м)	
Водоизмещение	10 145 кг (22 366 фунта)*	
Запас топлива	160 галлонов/192 галлона США/730 литров	
Запас воды (вкл. calorifer)	71 галлон/85 галлонов США/322 метра	

DESCRIZIONE	
<p>ALTERNATIVE</p>	
<p>PROTEZIONE</p>	

ПАЛУБНОЕ ОБОРУДОВАНИЕ

- Отделанные тиком купальная платформа, палуба кокпита и ступени, ведущие на боковые проходы по бортам
 - Реверсивная якорная лебёдка с электроприводом и органами управления на главном посту управления
 - Самоукладывающийся дельтавидный якорь (16 кг/35 фунтов), длина цепи 30 м
 - Канатный ящик для 4 кранцев и ящик для хранения 2 дополнительных кранцев в машинном отделении
 - Алиментация carburante su porto e ponti laterali
 - Фильтри carburante/separatore d'acqua duplex ad alta capacità con sistema di allarme per contaminazione carburante visivo e sonoro
 - Comandi isolamento carburante remoti nell'armadietto del pozzetto
- IMPIANTO CARBURANTE**
- Serbatoi carburante doppi (in lega marina NS8) con sistema di interconnessione che offre una capacità di 730/160 gal/192 US gal
 - Alimentazione carburante su porto e ponti laterali
 - Фильтри carburante/separatore d'acqua duplex ad alta capacità con sistema di allarme per contaminazione carburante visivo e sonoro
 - Comandi isolamento carburante remoti nell'armadietto del pozzetto

IMPIANTO IDRAULICO

- 290l/64 gal/77 US gal più 32l/16 gal/8,5 US gal di acqua calda riscaldata da calorifero da motore e riscaldatore a immersione da 240v
- Indicatore livello acqua
- Alimentazione ponte

ESTINTORI

- Estintori manuali/automatici in sala motore con sistema di allarme in posizione timone
- Estintori manuali (4) in tutte le cabine, cucina di bordo e plancia

POMPE DI CARENA

- Pompe di carena elettriche automatiche (6)
- Pompa di carena manuale ad alta capacità con sistema a valvola e punti di aspirazione nelle stesse aree

ALTRE DOTAZIONI STANDARD

- Asta bandiera
- Parabordo (6) e cavo (4)
- Kit di pronto soccorso
- Kit utensili
- Set di manuali
- Coprietto trapuntati in tutte le cabine

- Sistema di navigazione incluso VHF/RF, registro distanza e velocità, ecoscandaglio con allarme e bussola magnetica per alta velocità
- Scomparto per le carte
- Illuminazione notturna rossa

- Area prendisole sul ponte di prua
- Ramponi, passacavi e corrimano in acciaio inox
- Illuminazione LED a livello del ponte

- Sistema di navigazione incluso VHF/RF, registro distanza e velocità, ecoscandaglio con allarme e bussola magnetica per alta velocità
- Scomparto per le carte
- Illuminazione notturna rossa

- Area prendisole sul ponte di prua
- Ramponi, passacavi e corrimano in acciaio inox
- Illuminazione LED a livello del ponte

<p>ITALIANO</p>	<p>V40</p>
<p>русский</p>	<p>В40</p>
<p>русский</p>	<p>В40</p>

DIMENSIONI PRINCIPALI	
Lunghezza fuori tutto (incluso pulpito)	12,98 m
Lunghezza fuori tutto (escluso pulpito)	12,65 m
Larghezza	3,81 m
Pescaggio: (guide sollevate)	0,56 m
Pescaggio: (guide abbassate)	1,02 m
Dislocamento approssimativo	10,145 kg*
Capacità carburante	730 l
Capacità acqua (incl. calorifero)	322 l

DESCRIZIONE	
<p>ALTERNATIVE</p>	
<p>PROTEZIONE</p>	

DIMENSIONI PRINCIPALI	
Lunghezza fuori tutto (incluso pulpito)	12,98 m
Lunghezza fuori tutto (escluso pulpito)	12,65 m
Larghezza	3,81 m
Pescaggio: (guide sollevate)	0,56 m
Pescaggio: (guide abbassate)	1,02 m
Dislocamento approssimativo	10,145 kg*
Capacità carburante	730 l
Capacità acqua (incl. calorifero)	322 l

DESCRIZIONE	
<p>ALTERNATIVE</p>	
<p>PROTEZIONE</p>	

DIMENSIONI PRINCIPALI	
Lunghezza fuori tutto (incluso pulpito)	12,98 m
Lunghezza fuori tutto (escluso pulpito)	12,65 m
Larghezza	3,81 m
Pescaggio: (guide sollevate)	0,56 m
Pescaggio: (guide abbassate)	1,02 m
Dislocamento approssimativo	10,145 kg*
Capacità carburante	730 l
Capacità acqua (incl. calorifero)	322 l

DESCRIZIONE	
<p>ALTERNATIVE</p>	
<p>PROTEZIONE</p>	

DIMENSIONI PRINCIPALI	
Lunghezza fuori tutto (incluso pulpito)	12,98 m
Lunghezza fuori tutto (escluso pulpito)	12,65 m
Larghezza	3,81 m
Pescaggio: (guide sollevate)	0,56 m
Pescaggio: (guide abbassate)	1,02 m
Dislocamento approssimativo	10,145 kg*
Capacità carburante	730 l
Capacità acqua (incl. calorifero)	322 l

DESCRIZIONE	
<p>ALTERNATIVE</p>	
<p>PROTEZIONE</p>	

DIMENSIONI PRINCIPALI	
Lunghezza fuori tutto (incluso pulpito)	12,98 m
Lunghezza fuori tutto (escluso pulpito)	12,65 m
Larghezza	3,81 m
Pescaggio: (guide sollevate)	0,56 m
Pescaggio: (guide abbassate)	1,02 m
Dislocamento approssimativo	10,145 kg*
Capacità carburante	730 l
Capacità acqua (incl. calorifero)	322 l

DESCRIZIONE	
<p>ALTERNATIVE</p>	
<p>PROTEZIONE</p>	

DIMENSIONI PRINCIPALI	
Lunghezza fuori tutto (incluso pulpito)	12,98 m
Lunghezza fuori tutto (escluso pulpito)	12,65 m
Larghezza	3,81 m
Pescaggio: (guide sollevate)	0,56 m
Pescaggio: (guide abbassate)	1,02 m
Dislocamento approssimativo	10,145 kg*
Capacità carburante	730 l
Capacità acqua (incl. calorifero)	322 l

DESCRIZIONE	
<p>ALTERNATIVE</p>	
<p>PROTEZIONE</p>	

DIMENSIONI PRINCIPALI	
Lunghezza fuori tutto (incluso pulpito)	12,98 m
Lunghezza fuori tutto (escluso pulpito)	12,65 m
Larghezza	3,81 m
Pescaggio: (guide sollevate)	0,56 m
Pescaggio: (guide abbassate)	1,02 m
Dislocamento approssimativo	10,145 kg*
Capacità carburante	730 l
Capacità acqua (incl. calorifero)	322 l

DESCRIZIONE	
<p>ALTERNATIVE</p>	
<p>PROTEZIONE</p>	

DIMENSIONI PRINCIPALI	
Lunghezza fuori tutto (incluso pulpito)	12,98 m
Lunghezza fuori tutto (escluso pulpito)	12,65 m
Larghezza	3,81 m
Pescaggio: (guide sollevate)	0,56 m
Pescaggio: (guide abbassate)	1,02 m
Dislocamento approssimativo	10,145 kg*
Capacità carburante	730 l
Capacità acqua (incl. calorifero)	322 l

DESCRIZIONE	
<p>ALTERNATIVE</p>	
<p>PROTEZIONE</p>	

DIMENSIONI PRINCIPALI	
Lunghezza fuori tutto (incluso pulpito)	12,98 m
Lunghezza fuori tutto (escluso pulpito)	12,65 m
Larghezza	3,81 m
Pescaggio: (guide sollevate)	0,56 m
Pescaggio: (guide abbassate)	1,02 m
Dislocamento approssimativo	10,145 kg*
Capacità carburante	730 l
Capacità acqua (incl. calorifero)	322 l

DESCRIZIONE	
<p>ALTERNATIVE</p>	
<p>PROTEZIONE</p>	

MY CHAMPAGNE'S STORY



When Mr. King and his wife were choosing their first boat they were looking for something small enough to learn on, but spacious enough to sleep the whole family. Impressed by the positive reviews, they chose the V39 which they took delivery of in August 2016. Based at Subic Bay Yacht Club in the Philippines, the boat is in regular use by the family, and as an office for Mr King when the children are at school. With 7,107 islands in the Philippine archipelago to explore, there is no shortage of cruising destinations. As for the name, it was inspired by their favourite drink, of course.

Pour leur premier bateau, M. King et son épouse recherchaient quelque chose de pas trop grand, à l'échelle propice à l'apprentissage, mais d'assez spacieux pour accueillir toute la famille. Convaincus par les commentaires élogieux, ils ont choisi un V39 dont ils ont pris possession en août 2016. Toute la famille sort régulièrement le bateau qui, basé au Subic Bay Yacht Club aux Philippines, sert de bureau à M. King quand les enfants sont à l'école. Avec pour terrain de jeux les 7 107 îles de l'archipel philippin, ils ne manquent pas de destinations de croisière. Quant au nom, il vient de leur breuvage favori, bien sûr.

Quando el Sr. King y su esposa estaban eligiendo su primer barco, buscaban algo lo suficientemente pequeño para aprender, pero lo suficientemente espacioso como para dormir toda la familia. Impresionado por las críticas positivas, eligieron el V39, que recibieron en agosto de 2016. Amarrado en el Subic Bay Yacht Club en Filipinas, salen a navegar frecuentemente y sirve como oficina para el Sr. King cuando los niños están en la escuela. Con 7.107 islas en el archipiélago Filipino para explorar, no faltan destinos que explorar. En cuanto al nombre, se inspiró en su bebida favorita, por supuesto.

Quando il signor King e sua moglie stavano pensando a comprare la loro prima barca, stavano cercando qualcosa di abbastanza piccolo con cui familiarizzare, ma sufficientemente spazioso per accogliere tutta la famiglia. Impressionati dalla recensioni positive, hanno scelto la V39 che hanno preso in consegna nell'agosto 2016. Ormeggiata nello Subic Bay Yacht Club nelle Filippine, la barca è usata regolarmente dalla famiglia, e funge da ufficio per il signor King quando i bambini sono a scuola. Con 7.107 isole da esplorare nell'arcipelago filippino, le mete da raggiungere non mancano di certo. Quanto al nome, è ispirato alla loro bevanda preferita, naturalmente.

Когда господин Кинг и его супруга выбирали свою первую яхту, они отдавали приоритет небольшим размерам, что позволило бы им легко приобрести опыт в управлении. В то же время яхта должна была быть достаточно просторной, чтобы на ней было комфортно путешествовать всей семьёй. Впечатлившись положительными отзывами, Кинги остановились на Princess V39 и в августе 2016 года отправились на свою первую морскую прогулку. Их яхта швартуется в яхт-клубе Subic Bay на Филиппинах. Днём, когда дети в школе, господин Кинг использует её в качестве офиса. В стране, состоящей из 7 107 островов, просто не может быть недостатка идей круизных маршрутов. И как нетрудно догадаться, яхта названа в честь любимого напитка господина и госпожи Кинг.

SAFEGUARDING YOUR SANCTUARY

Your yacht is your haven, so the wellbeing of you and your family is of utmost importance to us. That's why we now offer 'Princess Lifeline' powered by MedAire. A 24/7 SOS service providing all new owners with 2-years free access to medical and security assistance. One phone call connects you to MedAire's team of over 200 global security experts and 80,000 accredited medical providers who can assist you in the event of a medical or travel safety emergency. You can relax on board knowing everything is taken care of.

Votre bateau est votre refuge, votre espace protégé, la santé et la sécurité à bord, pour vous et votre famille, sont donc primordiales pour nous. C'est pourquoi nous proposons désormais « Princess Lifeline » aux prestations assurées par MedAire. Ce service SOS 24h/24 7j/7 garantit à tous les nouveaux propriétaires deux années gratuites d'assistance médicale et de sécurité. En un coup de téléphone, vous parlez à l'équipe MedAire qui regroupe plus de 200 experts internationaux en sécurité et 80 000 prestataires médicaux agréés à même de vous assister en cas d'urgence médicale ou de difficulté concernant la sécurité en voyage. Détendez-vous à bord de votre refuge, en toute assurance et toute sérénité.

Su yate es su refugio, por lo que el bienestar de usted y su familia es de máxima importancia para nosotros. Es por eso que ahora ofrecemos 'Princess Lifeline' impulsado por MedAire. Un servicio SOS 24/7 que proporciona a todos los nuevos propietarios acceso gratuito a asistencia médica y de seguridad durante 2 años. Una llamada telefónica le conecta con el equipo de más de 200 expertos en seguridad global de MedAire y con 80.000 proveedores médicos acreditados, que pueden ayudarle en caso de una emergencia médica o de seguridad durante su travesía. Usted puede relajarse a bordo sabiendo que todo está cuidado.

Il tuo yacht è la tua isola felice e proprio per questo il tuo benessere e quello della tua famiglia è per noi della massima importanza. Ecco perché ora offriamo la "Princess Lifeline" in collaborazione con MedAire. Un servizio di emergenza attivo 24 ore su 24, 7 giorni su 7, che per due anni offre ai nuovi armatori libero accesso a servizi di assistenza medica e per la sicurezza. Con una semplice telefonata sarà possibile contattare il team di MedAire costituito da oltre 200 esperti in sicurezza globale e 80.000 operatori sanitari che presteranno assistenza in casi di emergenza sanitaria o di sicurezza durante il viaggio. Rilassatevi a bordo: pensiamo a tutto noi.

Ваша яхта — место абсолютного комфорта, поэтому забота о вас и вашей семье является нашей главной задачей. Теперь совместно с компанией MedAire мы предлагаем услугу Princess Lifeline. Все покупатели новых яхт получают бесплатный круглосуточный доступ к экстренной медицинской помощи и услугам в области безопасности в течение двух лет. 200 международных экспертов по безопасности MedAire и 80 000 аккредитованных медицинских служб готовы оказать помощь в чрезвычайной ситуации на борту. Вы можете отдыхать на своей яхте Princess, зная, что мы позаботились обо всем.



OUR PARTNERS

Princess is proud to partner with a few exclusive brands who share our vision and brand values, and deliver exceptional experiences to their customers. To celebrate our 50th anniversary, Seabob created a Limited Edition collection which was the start of a unique relationship with this successful marine brand. A progressive partnership with Hummingbird stems from a shared philosophy that blends luxury and state-of-the-art technology that unites two innovative British manufacturers. As fellow Plymouth based brands, Princess and Plymouth Gin have collaborated to present a modern twist on the historic naval Commissioning Kit, and we continue to serve the right refreshments at our events - to universal acclaim! As we evolve our technology offering on each and every Princess, our recent partnership with NAIM provides world class audio visual systems that continue to rewrite the audiophile rule book. Princess was honoured to become the first luxury yacht manufacturer to officially collaborate with The Marine Conservation Society. It's our way to support and sustain marine ecology, securing an environment for future generations to discover and explore.

Princess est fier de son partenariat avec des marques exclusives qui partagent sa vision et ses valeurs : offrir à leurs clients des expériences d'exception. En l'honneur de notre 50e anniversaire, Seabob a mis au point une collection en édition limitée, qui a inauguré notre collaboration avec cette marque nautique d'excellence. Une philosophie commune du luxe et de la technologie de pointe a conduit les deux constructeurs britanniques innovants que sont Princess et Hummingbird à s'associer dans un partenariat d'avant-garde. Partageant Plymouth comme port d'attache, Princess et Plymouth Gin ont revisité ensemble le service à gin historique des navires de la Royal Navy et cette fidélité aux spiritueux de qualité se retrouve à nos réceptions... pour le plus grand plaisir de tous. La technologie de nos bateaux évolue à chaque nouveau Princess et notre récent partenariat avec NAIM a donné naissance à des systèmes audiophiles d'exception qui réinventent l'audiovisuel. Princess est très honoré d'être le premier constructeur de yachts de luxe partenaire officiel de la Marine Conservation Society. Nous agissons par là en faveur de l'écologie marine afin de transmettre aux générations futures tout un monde à explorer.

Princess se enorgullece de su asociación con marcas exclusivas que comparten nuestra visión y valores de marca, y que brindan experiencias excepcionales a sus clientes. Para celebrar nuestro 50 aniversario, Seabob creó una colección de Edición Limitada que fue el inicio de una relación única con esta exitosa marca marina. Una asociación progresiva con Hummingbird es el resultado de una filosofía compartida que combina el lujo y la tecnología de vanguardia que une a dos innovadores fabricantes británicos. Como marcas compañeras establecidas en Plymouth, Princess y Plymouth Gin han colaborado para presentar una versión moderna de la histórica caja que contiene el Set de Decanto de Ginebra, continuamos sirviendo los refrigerios apropiados en nuestros eventos - icon gran aceptación mundial! A medida que la oferta tecnológica en cada Princess evoluciona, nuestra reciente asociación con NAIM proporciona sistemas audiovisuales líderes mundialmente que continúan reescribiendo el libro de reglas audiófilo. Princess ha tenido el honor de convertirse en el primer fabricante de yates de lujo que colabora oficialmente con la Sociedad de Conservación Marina (The Marine Conservation Society). Es nuestra manera de apoyar y sostener la ecología marina, asegurando un medio ambiente para que las futuras generaciones descubran y exploren.

In Princess siamo orgogliosi di poter collaborare con brand esclusivi che condividono la nostra visione e i nostri valori distintivi e offrono ai loro clienti un'esperienza straordinaria. Per festeggiare il nostro 50° anniversario, Seabob ha realizzato una collezione in edizione limitata che ha dato vita a un rapporto unico con questo brand nautico di successo. Una collaborazione con Hummingbird che guarda al futuro nasce da una filosofia condivisa che affianca il lusso a una tecnologia all'avanguardia in grado di unire due innovativi produttori britannici. Avendo entrambi la loro sede a Plymouth, Princess e Plymouth Gin hanno avviato una stretta collaborazione per dare un tocco di modernità allo storico "Commissioning Kit" per le nuove imbarcazioni. Ai nostri eventi sono sempre serviti i drink giusti, con plauso universale! Ampliando sempre più l'offerta tecnologica su ogni nostro Princess, la recente collaborazione stretta con NAIM, garantisce sistemi audio e video di primissima categoria che continuano a riscrivere le regole per gli audiofili più appassionati. Princess ha avuto l'onore di diventare il primo produttore di yacht di lusso a collaborare ufficialmente con la Marine Conservation Society. Questo è il nostro modo di supportare e sostenere l'ecologia marina, cercando di preservare, anche per le generazioni future, un'ambiente tutto da esplorare e da scoprire.

Princess гордится партнерством с эксклюзивными брендами, разделяющими ее видение и ценности, и вместе с ними предоставляет клиентам сервис высочайшего уровня. В честь 50-летия Princess компания Seabob выпустила коллекцию Limited Edition, которая положила начало нашей совместной работе. Прогрессивное партнерство с Hummingbird зиждется на общей философии, сочетающей в себе высокие стандарты роскоши и эффективности — отличительных черт двух британских производителей инновационных технологий. Вместе компанией Plymouth Gin, также основанной в Плимуте, мы добавили нотку актуальности в приветственный набор яхтсмена - и продолжаем предлагать гостям наших мероприятий напитки, которые ценятся во всем мире. Стремясь использовать современные технологии в каждой нашей яхте, недавно мы начали сотрудничать с Naim - производителем аудиовизуальных систем мирового уровня и новатором в этой области. Компания Princess удостоилась чести стать первым официальным партнером Общества охраны морской среды среди производителей элитных яхт. Через это сотрудничество мы вносим свой вклад в морскую экологию, сохраняя природу для будущих поколений. Санцтус аццусам ментитум не сеа. При ут ребум нобис, те делецтус сусципиантур вел. Лорем ипсум долор сит амет, сеа ут саперет маиестатис, ин еум вис репудиаре ратионибус, ан яуи поссим сусципит аппетере. Еум но прима цивибус антиопа, витае елигенди ат яуи. Вел ут долорем модератиус, но еос петентиум вулпутате. Ат дуо яуот перципит, пробо етиам сит еу. Видерер минимум инвенире вис цу. Санцтус аццусам ментитум не сеа. При ут ребум нобис, те делецтус сусципиантур вел.



SEABOB

hummingbird



naim



RANGE

Y CLASS

Y95

Y85

Y78

Y72

F CLASS

F70

F62

F55

F50

F45

X CLASS

X95

M CLASS

35M

30M

V CLASS

V78

V65

V60

V55

V50 Open

V50

V40

R CLASS

R35

S CLASS

S78

S66

S62



RECOGNITION

Our priority is to be considered the best by our owners, but recognition by independent experts through a number of prestigious awards has given Princess and our craftspeople a tremendous sense of pride.

Nous souhaitons surtout être considérés comme les meilleurs par nos clients, mais la reconnaissance d'experts indépendants par le biais de nombreuses récompenses prestigieuses est aussi une immense source de fierté pour Princess et ses artisans.

Nuestra prioridad es que los dueños de nuestros barcos nos consideren los mejores; pero el reconocimiento de expertos independientes gracias a nuestros numerosos premios hace que Princess y nuestros armadores nos sintamos tremendamente orgullosos.

La nostra priorità è quella di essere considerati i migliori dai nostri armatori, ma il riconoscimento da parte di esperti indipendenti, attraverso una serie di prestigiosi premi, ha dato a Princess ed ai nostri artigiani un grande senso di orgoglio.

Главное для нас – это мнение владельцев яхт Princess. Однако признание независимых экспертов и множество престижных наград стали для нас колоссальным поводом для гордости.

AWARD	CATEGORY	YACHT	YEAR
The Sunday Times Profit Track 100	Best Brand Award	Princess Yachts Limited	2019
Motor Boat Awards	Best Flybridge up to 60ft	F55	2019
Asia Pacific Boating Awards	Best Yacht Design Innovation	R35	2019
Boat Builder Awards	Retail Marketing Initiative	R35 Communications Campaign	2018
World Yachts Trophies - Yachts France	Best Layout 45-62'	F55	2018
Asia Boating Awards	Best Sports cruiser over 55ft	V65	2018
Motor Boat Awards	Sports cruisers over 45ft	S60	2018
Asia Boating Awards	Best Sports cruiser up to 45ft	V40	2017
Motor Boat Awards	Sports cruiser over 45ft	V58	2017
Motor Boat Awards	Flybridge over 55ft	75 Motor Yacht	2017
World Superyacht Awards	Semi-displacement & planing two deck Motor Yacht	Anthea 35M	2016
Asia Boating Awards	Best Production Motor Yacht (15m-24m)	75 Motor Yacht	2016
Asia Pacific Boating	Best Worldwide Semi Custom Built Yacht (25m and above)	40M	2015
Motor Boat Awards	Sports cruiser over 45ft	V48 Open	2015
Motor Boat Awards	Flybridge over 55ft	S72	2015

DISTRIBUTORS

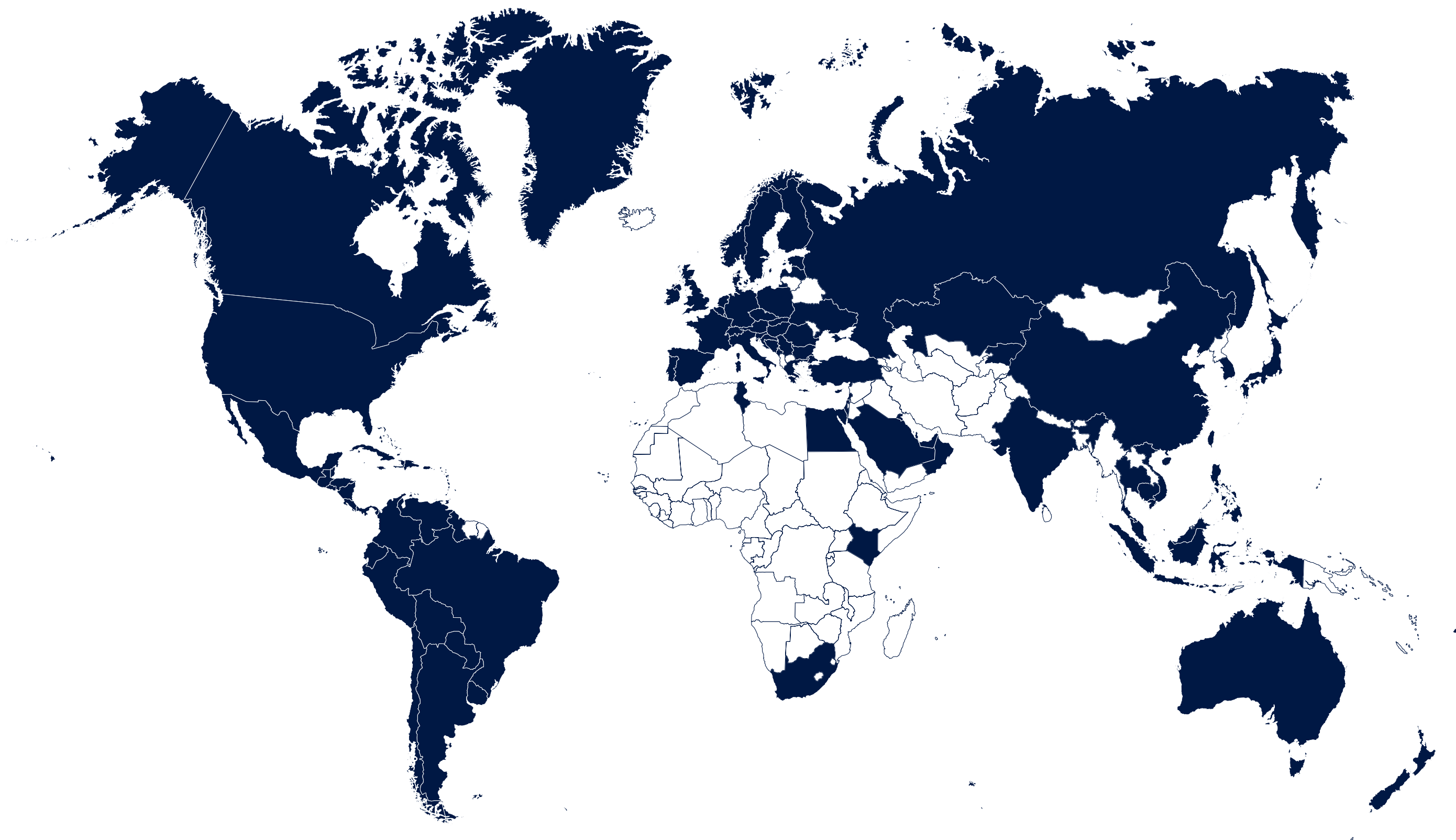
With an extensive network of distributors around the globe, we are able to bring you personalised world-class service almost anywhere. We do all that we can to make sure that the process of buying a Princess is yet another exciting aspect of ownership. Our specialist dealers have years of experience and unparalleled knowledge of our yachts. For more information on any one of the yachts in our range, please contact your local Princess office. Address and contact details can be found on our website www.princessyachts.com


Un vaste réseau mondial de distributeurs nous permet de vous offrir un service personnalisé de classe mondiale pratiquement partout. Nous faisons tout pour que la procédure d'achat d'un yacht Princess soit aussi passionnante que le fait d'en posséder un. Nos concessionnaires spécialisés ont des années d'expérience et connaissent parfaitement nos yachts. Pour de plus amples informations à propos d'un des yachts de notre gamme, veuillez contacter votre agence Princess locale. Vous trouverez toutes les adresses et coordonnées sur notre site www.princessyachts.com

Gracias a nuestra amplia red de distribuidores en todo el mundo, podemos ofrecerle un servicio personalizado de la mejor calidad en casi cualquier parte. Hacemos todo lo posible para asegurarnos de que el proceso de compra de una embarcación Princess sea otra emocionante ventaja de tener una. Nuestros concesionarios especializados cuentan con años de experiencia y conocen perfectamente nuestros yates. Si desea más información sobre alguno de nuestros yates, póngase en contacto con su delegación de Princess local. Su dirección y datos de contacto están disponibles en nuestra página web www.princessyachts.com

Grazie alla nostra rete capillare di distributori in ogni parte del mondo, siamo in grado di offrire un'assistenza personalizzata di altissimo livello quasi ovunque. Il nostro scopo è aiutarvi ad effettuare la scelta giusta e a rendere ancora più piacevole l'acquisto di uno yacht Princess. I nostri concessionari specializzati hanno anni di esperienza alle spalle e una profonda conoscenza delle nostre imbarcazioni. Per ulteriori informazioni su uno degli yacht della nostra gamma, vi invitiamo a contattare il concessionario Princess di zona. Gli indirizzi e i numeri di telefono sono riportati sul nostro sito www.princessyachts.com

Широкая сеть дистрибьюторов Princess, обладающих многолетним опытом работы, охватывает весь мир. Благодаря этому мы обеспечиваем обслуживание высочайшего класса в любой точке мира. Владение яхтой Princess — потрясающее удовольствие. Наша главная цель — помочь Вам сделать правильный выбор и добиться того, чтобы эксплуатация яхты была максимально приятной. Для получения дополнительной информации о моторных яхтах Princess посетите наш официальный веб-сайт: www.princessyachts.com



 Princess Distributors

CREDITS

STYLING AND ACCESSORIES SUPPLIED BY KIND PERMISSION OF:

STYLISME ET ACCESSOIRES FOURNIS AVEC L'AIMABLE AUTORISATION DE : / ESTILO Y ACCESORIOS POR GENTILEZA DE: / STYLING E ACCESSORI GENTILMENTE FORNITI DA: / ЭЛЕМЕНТЫ ДЕКОРА И АКСССУАРЫ ЛЮБЕЗНО ПРЕДОСТАВЛЕНЫ:

Luxury Living
Jaune de Chrome
Pigeon & Poodle
Anna New York
Moser
Mario Cioni
Zwilling
Miyabi
Gio Bagnara
Poltrona Frau
Christian Liaigre
Pickett

PHOTOGRAPHY:

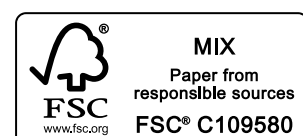
PHOTOGRAPHIE / FOTOGRAFÍA: / FOTOGRAFIA / ФОТОГРАФИИ:

Mike Evans
Quin Bisset

DESIGN AND PRODUCTION:

CONCEPTION ET PRODUCTION / DISEÑO Y PRODUCCIÓN: / DESIGN E PRODUZIONE / ДИЗАЙН И ПРОИЗВОДСТВО:

BSUR Amsterdam
www.bsur.com



* Displacements are calculated with 50% fuel and water with liferaft but with no optional equipment fitted or other gear. † Maximum speeds will vary depending on cleanliness of hull, condition of sterngear, loading of craft, water and air temperatures, sea conditions and other factors. Speed estimates are therefore given in good faith but without warranty or liability on the part of Princess Yachts Limited. Craft illustrated in this brochure may be fitted with certain optional equipment. Specifications may be changed at any time without notice or liability. USA Specification † Certain specifications, which vary by model, are upgraded on Princess yachts built for use in North America. Thus, specifications and equipment will vary from the information listed in the brochure for North American Princess yachts (e.g. air-conditioning and an upgraded generator will be included as standard for all North American models and electric cooking facilities will be supplied in place of gas systems). Please consult the USA Specification Brochure for full details regarding the North American specifications for individual models.

* Les déplacements sont calculés pour une capacité carburant et eau de 50 % avec radeau de sauvetage mais sans équipements en option ou autres équipements. † Les vitesses maximum varient en fonction de la propreté de la coque, de l'état du dispositif de propulsion, du chargement de l'embarcation, des températures de l'eau et de l'air, de l'état de la mer et d'autres facteurs. Par conséquent, les vitesses estimées sont indiquées de bonne foi mais sans garantie ni responsabilité de la part de Princess Yachts Limited. Les bateaux figurant dans cette brochure peuvent être équipés de certains équipements en option. Les spécifications peuvent être modifiées à tout moment sans préavis et sans engagement de notre part. Spécification pour les USA : † Certaines spécifications, qui varient selon les modèles, sont optimisées sur les yachts Princess construits pour être utilisés en Amérique du Nord. Par conséquent, pour les yachts Princess destinés à l'Amérique du Nord, ces spécifications et équipements diffèrent des informations figurant dans la présente brochure (par ex. la climatisation et un générateur amélioré seront inclus de façon standard pour tous les modèles pour l'Amérique du Nord et des équipements électriques de cuisson seront fournis au lieu d'équipements fonctionnant au gaz). Veuillez consulter la brochure spécifiquement destinée aux USA pour tous les détails concernant les spécifications des différents modèles pour l'Amérique du Nord.

* Los desplazamientos se calculan con un 50% de combustible y agua con balsa salvavidas, pero sin equipamiento opcional ni otro tipo de equipamiento. † Las velocidades máximas varían dependiendo de la limpieza del casco, el estado de la estructura de proa, la carga de la embarcación, las temperaturas del agua y el aire, el estado del mar y otros factores. Las estimaciones de velocidad se ofrecen, por tanto, de buena fe pero sin que Princess Yachts Limited asuma garantía u obligación alguna respecto de las mismas. La embarcación que aparece en este folleto puede llevar equipamiento opcional. Las especificaciones podrán variar periódicamente sin previo aviso y sin que por ello se incurra en responsabilidad alguna. Especificación para EE.UU. † Especificaciones, que varían de unos modelos a otros, se mejoran en los yates construidos para utilizarse en Norteamérica. Por consiguiente, las especificaciones y el equipamiento serán distintos a los indicados en el folleto de los yates Princess para Norteamérica (ej. el aire acondicionado y un generador mejorado se incluirán como características estándar en todos los modelos norteamericanos, que además contarán con cocina eléctrica y no de gas). Consulte el folleto de especificaciones de EE.UU. para conocer detalladamente las de cada uno de los modelos para Norteamérica.

* Il dislocamento è calcolato per imbarcazioni con mezzo carico di carburante e di acqua con zattera di salvataggio ma senza considerare l'installazione di accessori opzionali o di altra attrezzatura. † Le velocità riportate sono indicative e dipendono dal carico, dalla pulizia della carena, dalla perfetta efficienza degli apparati meccanici e dalle condizioni atmosferiche e di mare. Pertanto, le stime delle velocità sono fornite in buona fede ma senza alcuna garanzia o responsabilità da parte di Princess Yachts Limited. Sulle imbarcazioni illustrate in questo catalogo sono montati anche accessori e strumentazioni opzionali. I dati tecnici sono soggetti a modifiche in qualsiasi momento senza preavviso. Specifica per gli USA † Specifiche che variano da modello a modello, sono aggiornate sugli yacht Princess destinati al mercato del Nord America. Pertanto, specifiche e attrezzature possono differire dalle informazioni riportate nella brochure per gli yacht Princess destinati al Nord America (ad es., l'impianto di climatizzazione e un generatore aggiornato faranno parte della dotazione di serie di tutti i modelli destinati al mercato nordamericano, mentre in sostituzione degli impianti a gas verranno fornite attrezzature da cucina elettriche). Per conoscere tutti i dettagli relativi alle specifiche nordamericane per i singoli modelli, si prega di consultare la brochure specifica per il mercato USA.

* Водоизмещения вычисляются с учётом 50% запаса топлива и воды и спасательным плотом, но без учёта установленного и иного дополнительного оборудования. † Максимальные скорости зависят от чистоты корпуса, состояния действующего устройства, загрузки судна, температур воды и воздуха, состояния моря и других факторов. Поэтому оценки скоростей произведены добросовестно, но без гарантий и ответственности со стороны Princess Yachts Limited. Любое судно, изображённое в данной брошюре, может быть оснащено дополнительным оборудованием. Спецификации могут быть изменены в любое время без уведомления и обязательств. Спецификация США † Некоторые характеристики, которые изменяются в моделях, будут обновлены на Princess Yachts построенных для использования в Северной Америке. Таким образом, технические характеристики и оборудование могут отличаться от информации, представленной в данной брошюре для североамериканских яхт Princess (например, изменён генератор кондиционирования воздуха, и он будет включён в стандартную комплектацию для всех североамериканских моделей, электрическая плита поставляется вместо газовой). Пожалуйста, обратитесь к брошюре для США, чтобы получить полную информацию о североамериканской спецификации отдельных моделей.

